

# KEL-EMC-PF | Escuadras EMC

para clips de pantalla EMC, compatibles con pasacables icotek



RoHS  
compliant



La escuadra KEL-EMC-PF en combinación con los [clips de pantalla de cables PFS|SKL](#) forman un conjunto que permite conducir y derivar a tierra las perturbaciones retenidas por las pantallas de los [cables del pasacables / pasamuros partidos](#).

La escuadra KEL-EMC-PF se ensambla dentro del panel de control. Para este proceso, se utilizan los tornillos de fijación, para el montaje del marco KEL en el panel. Está ya integrada, una rosca hembra M5 en la escuadra KEL-EMC-PF.

En función del diámetro del cable, el clip de pantalla PFS|SKL EMC correspondiente, se puede encajar encima de la escuadra KEL-EMC-PF.

## Especificaciones

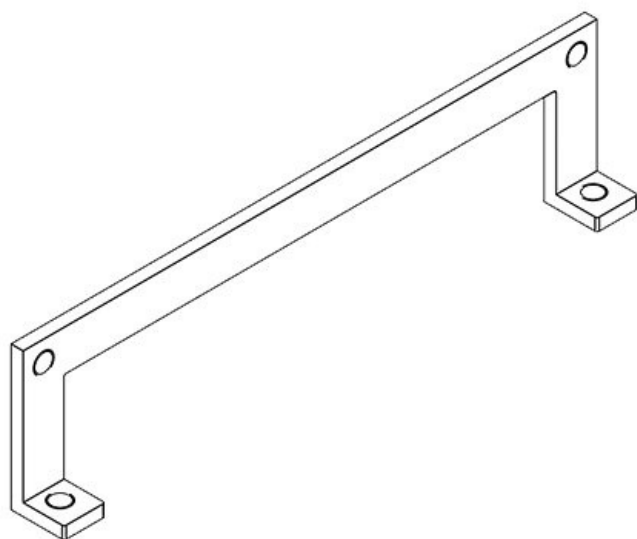
<b>Material</b>	Acero galvanizado con baño de zinc
<b>Opciones de montaje</b>	Montaje con tornillos

## Ventajas y beneficios

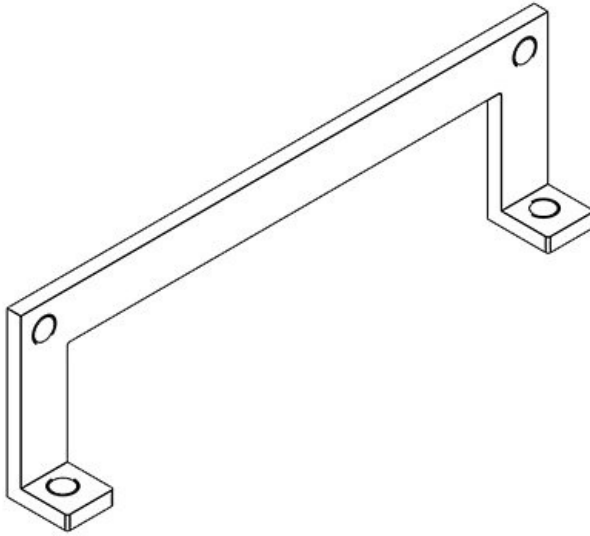
- Gran superficie de contacto, entre la pantalla del cable y la carcasa, especialmente, en superficies recubiertas
- Combina fácilmente el paso de cable, EMC y sistema antitracción, gracias a la utilización de los mismos agujeros de montaje
- Agujero de montaje para cinta de puesta a tierra o conexión PE (M5)
- Contacto con el armario directo, fácil y rápido
- Diseñado para aplicaciones donde se requiere una alta densidad de cableado
- Sustitución para prensaestopas EMC, incluso para cables conectorizados

## Tipos y tamaños de productos

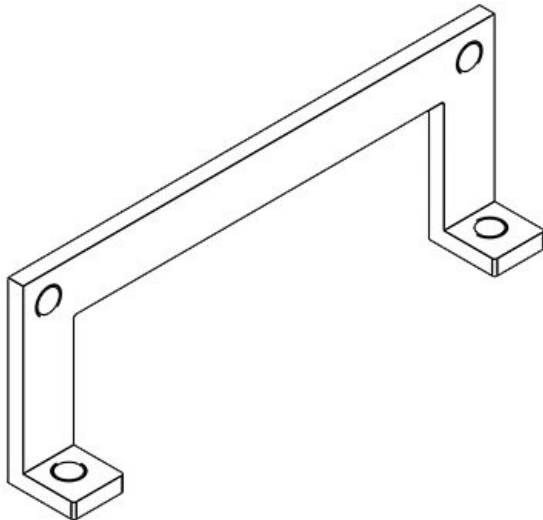
KEL-EMC-PF 24



Ref.	<b>39180</b>	Altura de	<b>13 mm</b>
EAN	<b>4251269305993</b>	montaje	
Unidad de embalaje	<b>1</b>	Adecuado para pasacables:	<b>KEL-ER 24, KEL-ER-E5, KEL-U 24, KEL-FG-E5, KEL-FA 24, KEL-QUICK 24, KEL-QUICK-E5, KEL-BES 24, KEL-BES-S 24, KEL-DPZ 24, KEL-DPZ-E, KEL-DPU 24</b>
Largo L1	<b>140 mm</b>		
Largo L2	<b>130 mm</b>		
Ancho	<b>35 mm</b>		
Altura	<b>13 mm</b>		



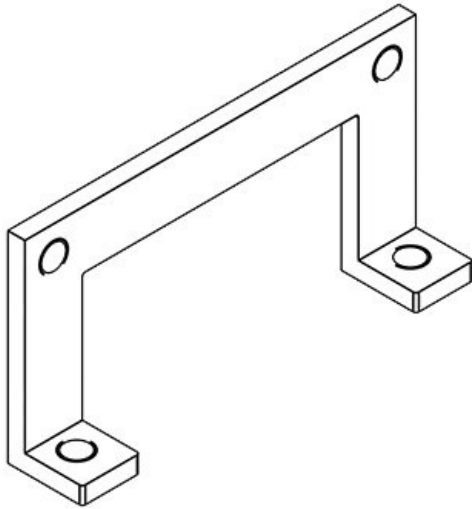
Ref.	<b>39170</b>	Altura de montaje	<b>13 mm</b>
EAN	<b>4251269305986</b>	Adecuado para pasacables:	<b>KEL-ER 16, KEL 16, KEL-E4, KEL-U 16, KEL-FA 16, KEL-QUICK 16, KEL-QUICK-E4, KEL-BES 16, KEL-BES-S 16, KEL-DPZ 16</b>
Unidad de embalaje	<b>1</b>		
Largo L1	<b>113 mm</b>		
Largo L2	<b>103 mm</b>		
Ancho	<b>35 mm</b>		
Altura	<b>13 mm</b>		



Ref.	<b>39160</b>	Altura de montaje	<b>13 mm</b>
EAN	<b>4251269305979</b>	Adecuado para pasacables:	<b>KEL-ER 10, KEL 10, KEL-E3, KEL-U 10, KEL-FG-E3, KEL-FA 10, MIS-E3 2, KEL-QUICK 10, KEL-QUICK-E3, KEL-BES 10, KEL-BES-S 10</b>
Unidad de embalaje	<b>1</b>		
Largo L1	<b>93 mm</b>		
Largo L2	<b>83 mm</b>		
Ancho	<b>35 mm</b>		
Altura	<b>13 mm</b>		

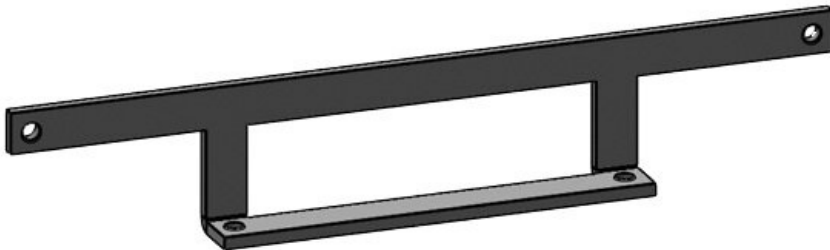
KEL-EMC-PF-B

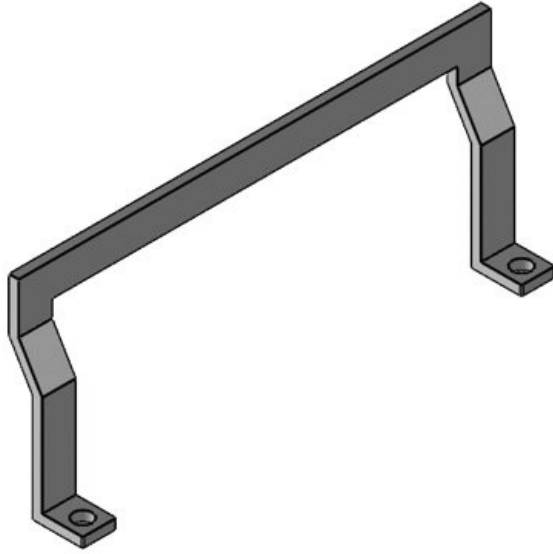
Ref.	<b>39150</b>	Altura de	<b>13 mm</b>
EAN	<b>4251269305</b>	montaje	
	<b>962</b>	Adecuado para	<b>KEL-ER-B,</b>
Unidad de	<b>1</b>	pasacables:	<b>KEL-ER-E2,</b>
embalaje			<b>KEL-B, KEL-</b>
Largo L1	<b>68 mm</b>		<b>E2, KEL-U-B,</b>
Largo L2	<b>58 mm</b>		<b>KEL-FG-E2,</b>
Ancho	<b>35 mm</b>		<b>KEL-QUICK-</b>
Altura	<b>13 mm</b>		<b>B, KEL-</b>
			<b>QUICK-E2,</b>
			<b>KEL-DPZ-B</b>



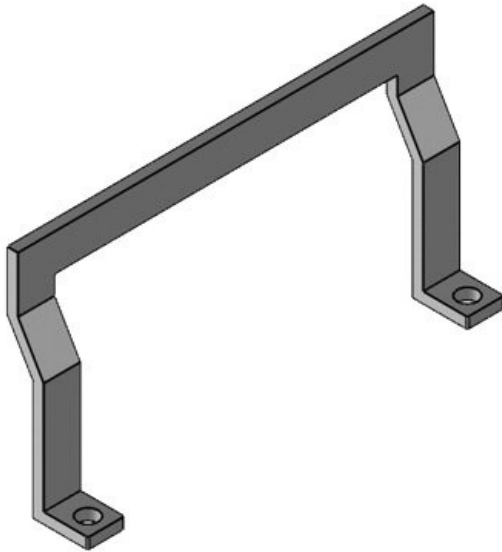
KEL-EMC-PF 183

Ref.	<b>39190</b>	Altura de	<b>13 mm</b>
EAN	<b>4251269318</b>	montaje	
	<b>313</b>	Adecuado para	<b>KEL 183, KEL</b>
Unidad de	<b>1</b>	pasacables:	<b>183-E</b>
embalaje			
Largo L1	<b>200 mm</b>		
Largo L2	<b>95 mm</b>		
Ancho	<b>35 mm</b>		
Altura	<b>13 mm</b>		





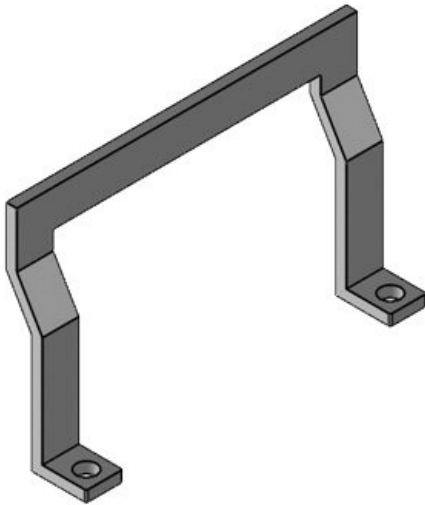
Ref.	<b>39181</b>	Altura de	<b>22 mm</b>
EAN	<b>4251269318</b>	montaje	
	<b>368</b>	Adecuado para	<b>KEL-ER 24,</b>
Unidad de	<b>1</b>	pasacables:	<b>KEL 24, KEL-</b>
embalaje			<b>U 24, KEL-FA</b>
Largo L1	<b>140 mm</b>		<b>24, KEL-</b>
Largo L2	<b>130 mm</b>		<b>QUICK 24,</b>
Ancho	<b>60 mm</b>		<b>KEL-BES 24,</b>
Altura	<b>22 mm</b>		<b>KEL-BES-S</b>
			<b>24, KEL-DPZ</b>
			<b>24, KEL-DPU</b>
			<b>24</b>



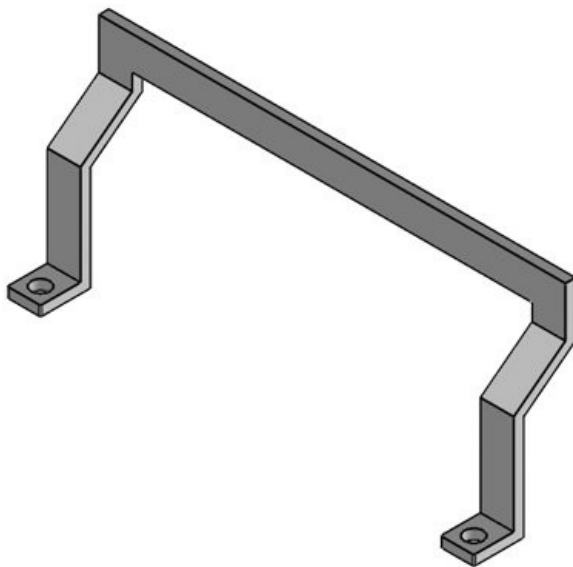
Ref.	<b>39183</b>	Altura de	<b>22 mm</b>
EAN	<b>4251269318</b>	montaje	
	<b>344</b>	Adecuado para	<b>KEL-ER 16,</b>
Unidad de	<b>1</b>	pasacables:	<b>KEL 16, KEL-</b>
embalaje			<b>U 16, KEL-FA</b>
Largo L1	<b>113 mm</b>		<b>16, KEL-</b>
Largo L2	<b>103 mm</b>		<b>QUICK 16,</b>
Ancho	<b>60 mm</b>		<b>KEL-BES 16,</b>
Altura	<b>22 mm</b>		<b>KEL-BES-S</b>
			<b>16, KEL-DPZ</b>
			<b>16</b>

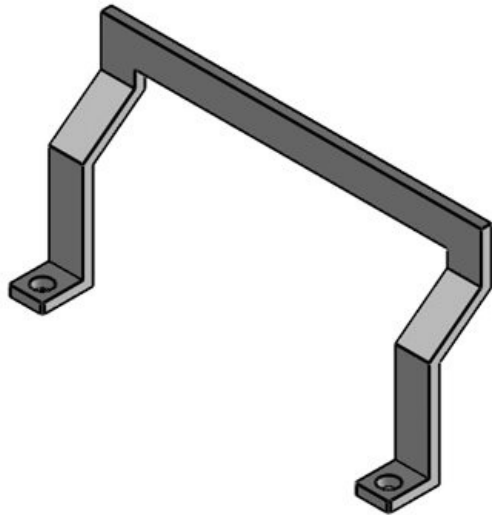
**KEL-EMC-PFM 10**

Ref.	<b>39184</b>	Altura de	<b>22 mm</b>
EAN	<b>4251269318</b>	montaje	
	<b>351</b>	Adecuado para	<b>KEL-ER 10,</b>
Unidad de	<b>1</b>	pasacables:	<b>KEL 10, KEL-</b>
embalaje			<b>U 10, KEL-FA</b>
Largo L1	<b>93 mm</b>		<b>10, KEL-</b>
Largo L2	<b>83 mm</b>		<b>QUICK 10,</b>
Ancho	<b>60 mm</b>		<b>KEL-BES 10,</b>
Altura	<b>22 mm</b>		<b>KEL-BES-S</b>
			<b>10</b>

**KDR-EMC-PFM 24**

Ref.	<b>39191</b>	Altura de	<b>30,5 mm</b>
EAN	<b>4251269321</b>	montaje	
	<b>528</b>	Número de	<b>2</b>
Unidad de	<b>1</b>	agujeros para	
embalaje		tornillos	
Largo	<b>140 mm</b>	Diámetro de	<b>5,5 mm</b>
Largo L2	<b>130 mm</b>	los agujeros	
Ancho	<b>60 mm</b>	del tornillo	
Altura	<b>30,5 mm</b>	Adecuado para	<b>KDR-ESR-</b>
		pasacables:	<b>VX25</b>





Ref.	<b>39192</b>	Altura de montaje	<b>30,5 mm</b>
EAN	<b>4251269321</b>	Número de agujeros para tornillos	<b>2</b>
Unidad de embalaje	<b>1</b>	Díámetro de los agujeros del tornillo	<b>5,5 mm</b>
Largo	<b>113 mm</b>	Adecuado para pasacables:	<b>KDR-ESR-VX25</b>
Largo L2	<b>103 mm</b>		
Ancho	<b>60 mm</b>		
Altura	<b>30,5 mm</b>		